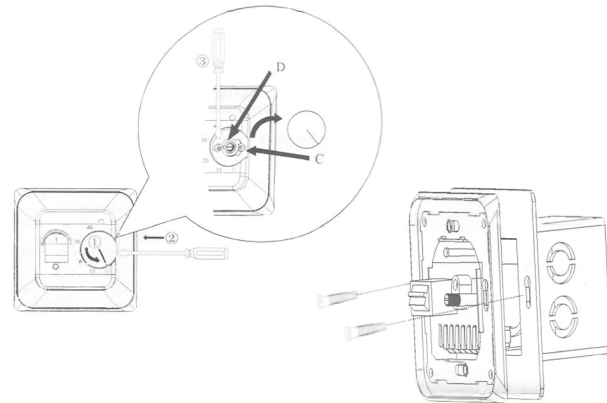


МОНТАЖ ДАТЧИКА ТЕМПЕРАТУРЫ ПОЛА :

1. Монтаж выносного датчика температуры пола производится одновременно с установкой нагревательной секции;
2. Установите датчик в гофротрубу и заглушите торец трубки для предотвращения попадания раствора или клея.;
3. Установите гофротрубу с датчиком по центру между двумя нитками нагревательного кабеля, либо под поверхность нагревательной пленки;
4. Сделайте штробу 20*20 мм от центра установки до монтажной коробки и подведите гофротрубу с датчиком к монтажной коробке.



УСТАНОВКА ТЕРМОРЕГУЛЯТОРА :

1. Определите место установки терморегулятора. Высота установки: 0,3-1,2 м от пола.;
2. Избегайте попадания прямых солнечных лучей на терморегулятор. Подготовьте отверстие диаметром 60 мм и глубиной 60 мм для тыльной стороны терморегулятора в стене. Затем установите монтажную коробку в стену и закрепите ее.
3. Подведите питающие провода в монтажную коробку. Провода от нагревательной секции и провод от датчика температуры пола прокладываются в гофротрубке;
4. Переведите клавишу выключателя в положение «Выкл».
5. Кратковременно подайте напряжение на питающие провода, индикатором фазы определите фазный провод и пометьте его. Отключите напряжение. Присоедините провода к клеммам терморегулятора согласно схеме на тыльной стороне терморегулятора.

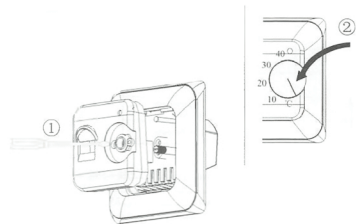


СХЕМА ПОДКЛЮЧЕНИЯ:



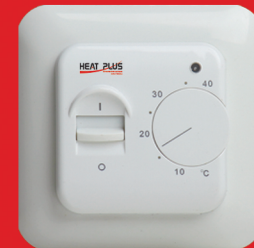
- 1 и 2 – сеть 220В (с соблюдением полярности ноль/фаза);
3 и 4 – подключение нагревательного элемента;
5 и 6 – подключение датчика пола

ВНИМАНИЕ!!! НЕПРАВИЛЬНОЕ ПОДКЛЮЧЕНИЕ МОЖЕТ ПРИВЕСТИ К ВЫХОДУ ИЗ СТРОЯ ТЕРМОРЕГУЛЯТОРА, ДАТЧИКА ТЕМПЕРАТУРЫ, НАГРЕВАТЕЛЬНОЙ СЕКЦИИ. ПРИ УСТАНОВКЕ ПОЛЬЗУЙТЕСЬ УСЛУГАМИ КВАЛИФИЦИРОВАННЫХ СПЕЦИАЛИСТОВ.

HEAT PLUS
ОТОПИТЕЛЬНЫЕ СИСТЕМЫ
M5.16

КОМНАТНЫЙ ТЕРМОРЕГУЛЯТОР

непрограммируемый



Благодарим за покупку!

(044) 360-11-88 Факс: (044) 502-03-56
office@heatplus.ua heatplus.ua

Руководство пользователя

ВСТУПЛЕНИЕ

Уважаемый клиент, благодарим Вас за покупку нашего терморегулятора, который обеспечит Вам долгие годы надёжной службы. Пожалуйста, ознакомьтесь с инструкцией по установке и эксплуатации терморегулятора. Если у Вас возникли вопросы и требуется помощь специалиста, Вы всегда можете связаться с нами по телефону технической поддержки (044) 360-11-88.

КОМПЛЕКТАЦИЯ

- Терморегулятор — 1 шт.
- Руководство пользователя - 1 шт.
- Датчик температуры — 1 шт.
- Винт — 2 шт.
- Гарантия на терморегуляторы M5.16 составляет 24 месяца со дня продажи.

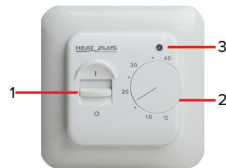
О ТЕРМОРЕГУЛЯТОРЕ

M5.16 – это электронный терморегулятор, предназначенный для автоматического регулирования температуры (поддержания заданной пользователем температуры) в помещениях, оборудованных системами отопления «теплый пол» с использованием выносного датчика температуры.

Рекомендован для установки с любыми системами электрического обогрева (резистивные кабели и маты, ИК пленки и т.д.) мощностью не более 3520 Вт/220В или 3600 Вт/230 В (16А).

ОБОЗНАЧЕНИЯ НА ДИСПЛЕЕ

1. Клавиша включения.
2. Регулировка температуры.
3. Индикатор включения нагрева.



ТЕХНИЧЕСКИЕ ХАРАКТЕРИСТИКИ

- Питание от сети переменного тока 220В ±5%, 50 Гц;
- Максимальный ток нагрузки: 16А;
- Максимальная мощность нагрузки: 3250Вт;
- Диапазон регулируемых температур: 5-40 °С;
- Потребляемая мощность: 5 Вт;
- Погрешность регулирования: 0,5 °С;
- Защита корпуса IP20;
- Допустимый ток нагрузки: 16А.
- Размеры: 86*86*23 мм;
- Внешний датчик температуры (пола): NTC 10 кОм, 3м.

Таблица зависимости сопротивления датчика от температуры:

Температура, °С	Сопротивление, Ом
5	22070
10	17960
20	12091
30	8312
40	5827

УПРАВЛЕНИЕ

1. Включение терморегулятора. Поверните ручку регулятора температуры против часовой стрелки в крайнее положение. Переведите выключение в положение «Вкл». Поверните ручку регулятора по часовой стрелке. Засветится светодиод, означающий включенное состояние терморегулятора.
2. Регулировка температуры. Поворот ручки терморегулятора против часовой стрелки уменьшает температуру, по часовой – увеличивает.

3. Выключение терморегулятора. Поверните ручку терморегулятора против часовой стрелки в крайнее положение. Переведите выключатель в положение «ВЫКЛ».

УХОД ЗА ТЕРМОРЕГУЛЯТОРОМ

1. Терморегулятор требует к себе внимательного и бережного отношения.
2. Не допускайте грубого механического воздействия на поверхность изделия, равно как и контакта с кислотами, щелочами, растворителями. Это может привести к ухудшению внешнего вида изделия.

3. Содержите терморегулятор в чистоте, не допускайте попадания загрязнений, жидкостей, насекомых внутрь изделия.
4. Дополнительного обслуживания терморегулятор не требует.

ЧАСТИ ТЕРМОРЕГУЛЯТОРА

1. Ручка регулировки.
2. Крышка.
3. Внешняя панель.
4. Терморегулятор.
5. Внутренняя панель.

