

Ультратонкий ручний терморегулятор

Терморегулятор CASTLE AC308H призначений для керування нагрівом електричної теплої підлоги або іншими електронагрівальними приладами.

Товщина регулятора всього 35 мм, а глибина занурення у стіну всього 12 мм.

Технічні дані

Напруга: 230 В змінного струму, 50/60 Гц

Струм навантаження: максимально 16А

Рекомендуємо підбирати номінальну потужність навантаження не більше 80% від максимального навантаження, макс 3000 Вт.

Споживана потужність: < 2 VA

Діапазон налаштування температури: 5-40 С

Зовнішній датчик: 10К при 25 С

Довжина кабелю зовнішнього датчика: 3М

Диференціал перемикачання: ± 1 С

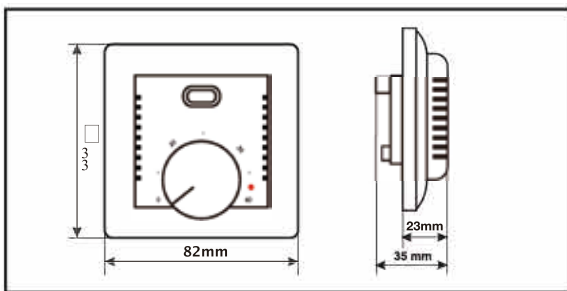
Температура навколишнього середовища: -5-50 С

Захисний корпус: IP20

Матеріал корпусу: протизаймистий пластик

Зовнішній розмір (В/Ш/Г): 86/86/35 мм

Розміри (мм)

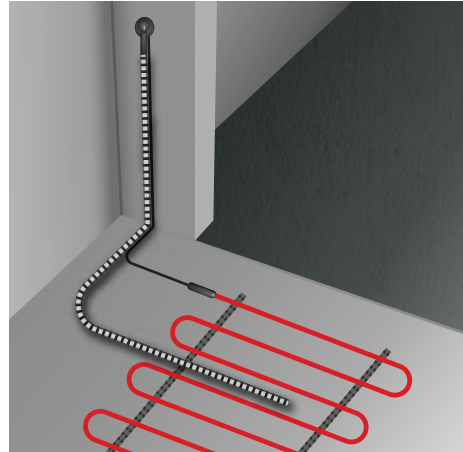


Опір зовнішнього датчика в залежності від температури:

Температура °С	Супротив датчика
5	22070
10	17960
15	12091
20	8312
25	5827

Монтаж зовнішнього датчика

Для коректної роботи системи теплої підлоги, помістіть корпус зовнішнього термодатчика під підлогу у верхньому шару бетонного шару, при використанні кабельної теплої підлоги, суворо по середині між нагрівальними кабелями, так щоб провід датчика не перетинав нагрівальний кабель. Рекомендується термодатчик розміщувати у гофротрубі, щоб була можливість, при потребі, його витягнути та замінити. Кабель датчика можна подовжити до 50 м аналогічним по товщині і структури проводом.



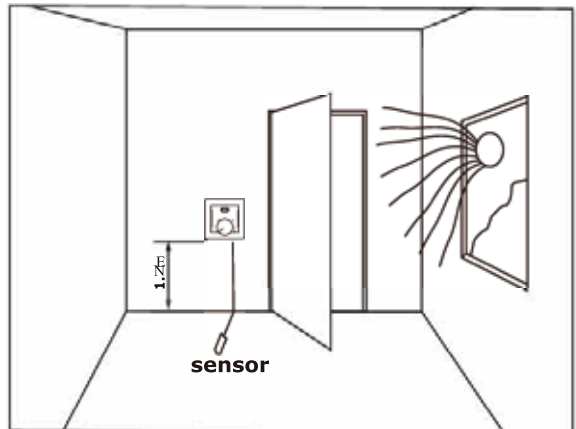
Несправність датчика

На термостаті загориться зелене світло, коли зовнішній датчик від'єднано або виникла його несправність.

Рекомендоване місце встановлення

Термостат опалення повинен бути встановлений на стіні де зручно ним керувати, і в зоні де потрібно вимірювати температуру приміщення.

Попередження: на місце монтажу не повинно впливати інші джерела тепла (наприклад, сонячне світло), потік повітря через відкриті двері та вікна або температура зовнішньої прохолодної стіни.



Установка температури

Заводський діапазон регулювання температури за замовчуванням становить +5 - +40 °С.

- 1 включення і виключення
- 2 задана температура: 5-40 °С
- 3 індикатор: LED змінює колір із зеленого на червоний під час нагрівання

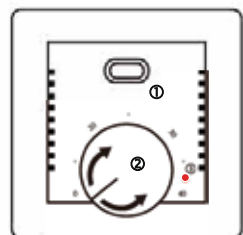
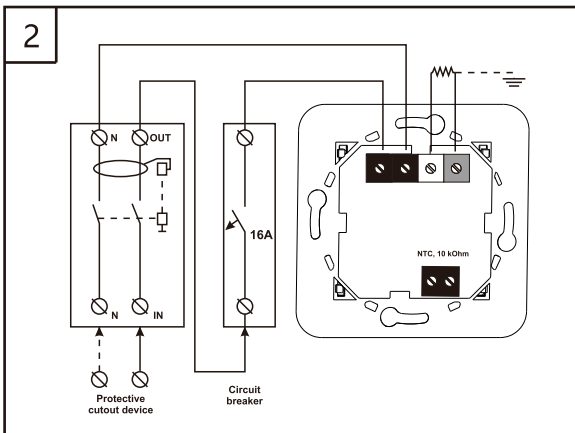
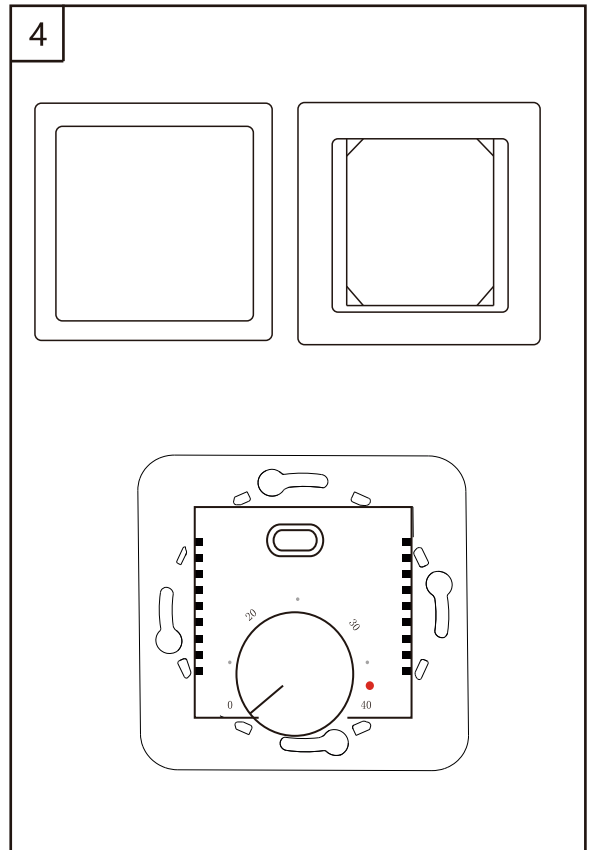
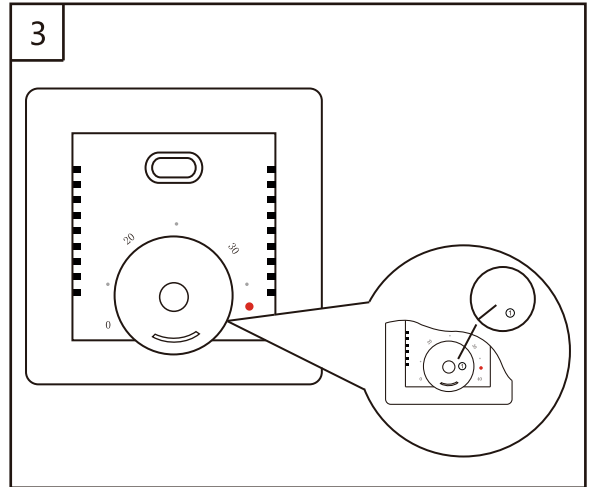
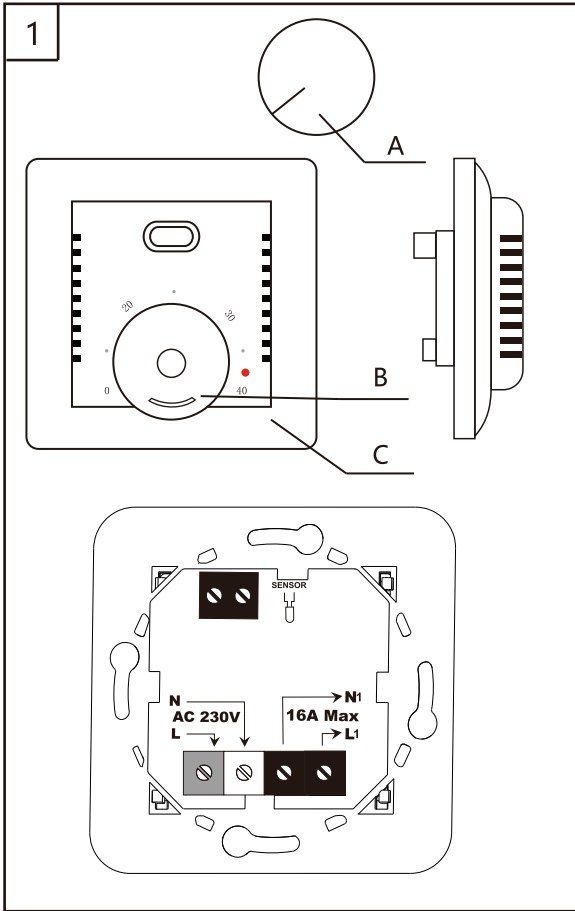


Фото-інструкція з установки терморегулятора



Гарантія 24 місяці

Дата продажу _____

Підпис продавця _____

Печатка магазину _____