

ТЕРМОРЕГУЛЯТОР

terneo b

просте управління теплом



Перегляд уставки; збільшення параметра

Ручне керування навантаженням

Перегляд уставки; зменшення параметра

Червоний індикатор сигналізує про подачу напруги (реле терморегулятора замкнуто).

Використання ТЕРМОРЕГУЛЯТОРІВ — це:

економія електроенергії
комфортний рівень температури

Технічний паспорт

Інструкція з встановлення та експлуатації



Призначення

Перед початком монтажу та використання терморегулятора, будь ласка, ознайомтеся до кінця з даним документом. Це допоможе уникнути помилок та непорозуміння.

Терморегулятор призначений для підтримки постійної температури 5...40 °С. Температура контролюється в тому місці, де розташований датчик температури. Датчик повинен розташовуватися таким чином, щоб була можливість його заміни у майбутньому.

Комплект постачання

Терморегулятор	1 шт.
Датчик температури зі з'єднувальним проводом	1 шт.
Гарантійне свідоцтво і талон	1 шт.
Пакувальна коробка	1 шт.
Техпаспорт та інструкція	1 шт.

Технічні дані

№ з/п	Параметр	Значення
1	Межі регулювання	5...40 °С
2	Номинальний струм навантаження	32 А (max 40 А протягом 10 хв)
3	Номін. потужність навантаження	7 000 ВА
4	Напруга живлення	230 В ±10 %
5	Струм споживання при 230 В	не більше 86 mA
6	Маса в повній комплектації	0,285 кг ±10 %
7	Габаритні розміри	70 × 85 × 53 мм
8	Датчик температури	NTC терморезистор 10 кОм × 25 °С (R10)
9	Довжина з'єдн. кабелю датчика	4 м
10	Кількість ком-цій під нав., не менше	100 000 циклів
11	Кількість ком-цій без нав., не менше	1 000 000 циклів
12	Температурний гістерезис	1 °С
13	Ступінь захисту за ДСТУ 14254	IP20
14	Діапазон вимірюваних температур	-30...+90 °С

Схема підключення

Аналоговий датчик (R10) підключається до клем 1 і 2. Кольори проводів при підключенні значення не мають.

Цифровий датчик (D18) підключається синім проводом до клемки 2, білим — до клемки 1. Якщо терморегулятор перейде в режим процентного керування, то спробуйте підключити синім проводом до клемки 1, а білим до клемки 2. Якщо при обох спробах терморегулятор не побачив датчик, зверніться до Сервісного центру.

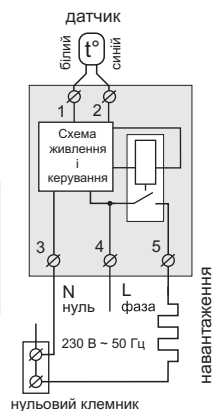
Напруга живлення (230 В ±10 %, 50 Гц) подається на клемки 3 і 4, причому фаза (L) визначається індикатором і підключається на клемку 4, а нуль (N) — на клемку 3.

З'єднувальні проводи навантаження підключаються до клемки 5 і до нульового клемнику (у комплект не входить).



З'єднання навантаження з мереживим нулем в клемі 3 НЕ ЗДІЙСНЮВАТИ!

Схема 1. Спрощена внутрішня схема і схема підключення



Установлення

Терморегулятор призначений для встановлення всередині приміщень. Ризик потраплення вологи та рідини в місці встановлення повинен бути мінімальним. При встановленні у ванній кімнаті, туалеті, кухні, басейні терморегулятор повинен бути розташований в оболонці зі ступенем захисту не нижче IP55 за ДСТУ 14254 (частковий захист від пилу та захист від бризок у будь-якому напрямку).

Температура навколишнього середовища під час монтажу повинна бути в межах -5...+45 °С.

Терморегулятор монтується у спеціальну шафу, яка дозволяє здійснювати зручний монтаж та експлуатацію. Шафа повинна бути обладнана стандартною монтажною рейкою шириною 35 мм (DIN-рейка). Терморегулятор займає в ширину три стандартних модуля по 18 мм.

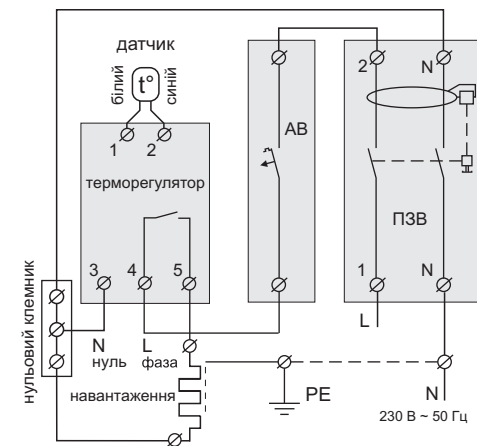


Схема 2. Підключення автоматичного вимикача і ПЗВ

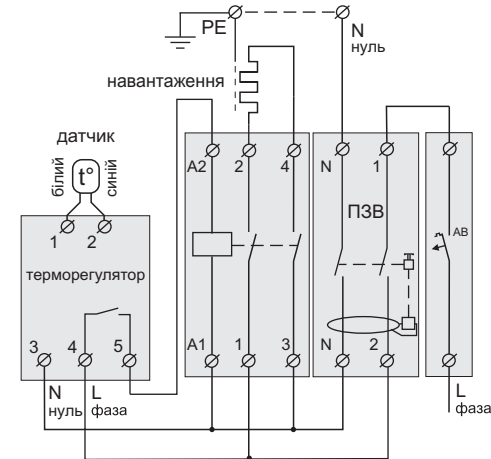


Схема 3. Підключення через магнітний пускач

Висота встановлення терморегулятора повинна знаходитись в межах 0,5...1,7 м від рівня підлоги.

Терморегулятор монтується та підключається після встановлення та перевірки навантаження.

Для захисту від короткого замикання та перевищення потужності в ланцюзі навантаження обов'язково необхідно встановити перед терморегулятором автоматичний вимикач (AB), який встановлюється у розрив фазного проводу, як це показано на схемі 2. Він повинен бути розрахованим на номінальний струм навантаження (стор. 2).

Для захисту людини від ураження електричним струмом виток встановлюється ПЗВ (пристрій захисного вимкнення). Для правильної роботи ПЗВ навантаження необхідно заземлити (підключити до

захисного провідника) або, якщо мережа двопробідна, необхідно зробити захисне занулення. Тобто навантаження підключити до нуля до ПЗВ.

Для підключення терморегулятора треба:

- закріпити терморегулятор на монтажній рейці (DIN);
- підвести проводи живлення, навантаження та датчика;
- виконати з'єднання згідно з даним паспортом.

Клеми терморегулятора розраховані на провід із перерізом не більше 16 мм². Для зменшення механічного навантаження на клеми бажано використовувати м'який провід. Зачистіть кінці проводів 10 ±0,5 мм. Якщо кінець буде довший, він може стати причиною короткого замикання, а якщо більш короткий — причиною ненадійного з'єднання. Використовуйте кабельні наконечники. Відкрутіть гвинти клем та вставте зачищений кінець проводу в клему. Затягніть силову клему з моментом 2,4 Н·м, клему для датчика — з моментом 0,5 Н·м. Слабке затягування може призвести до слабого контакту та перегріву клем і проводів, а перетяжка — до пошкодження клем і проводів. Провода затягуються в силових клеммах за допомогою викрутки з шириною жала не більше 6 мм, в клеммах для датчика — не більше 3 мм. Викрутка з жалом шириною більше 6 мм для силових клем (більше 3 мм для клем датчика) може нанести механічні пошкодження клемам. Це може призвести до втрачання права на гарантійне обслуговування.

При необхідності допускається укорочення і нарощування (не більш 20 м) з'єднувальних проводів датчика. Для нарощування довжини недопустимо використання двох жил багатожильного кабелю, який використовується для живлення нагрівача. Якнайкращим рішенням буде окремих кабель до датчика, що вмонтовується в окремі трубки.

Необхідно, щоб терморегулятор комутовув струм не більше 2/3 максимального струму, зазначеного в паспорті. Якщо струм перевищує це значення, то необхідно навантаження підключити через контактор (магнітний пускач, силове реле), який розрахований на даний струм (класе 3).

Для отримання оптимального результату від використання системи «тепла підлога» дуже важливо зробити правильний розрахунок і правильно виконати монтаж. Від виконання цих дій залежить термін служби системи і рівень комфорту, яким вас будуть радувати «теплі підлоги».

Укладання починають або зі сполучної коробки або з шафи управління. Кріпити нагрівальний провід до підлоги необхідно вкрай обережно, щоб не пошкодити ізоляцію і нагрівальну жилу.

Експлуатація

Вмикання



Для вмикання терморегулятора подайте напругу на клеми 3 і 4. На екрані протягом 3 с висвітлюється «888».

Потім почнеться індикація температури датчика.

Температура уставки (завод. налашт. 25 °С)



Для перегляду натисніть на «+» або «-». Наступне натискання на «+» збільшить уставку, на «-» — зменшить.

Якщо температура уставки буде вище температури датчика, увімкнеться нагрівач і загориться червоний індикатор.

Ручне керування навантаженням

Для вмикання (вимикання) навантаження короткочасно натисніть кнопку «≡».

Після вмикання навантаження терморегулятор почне відображати поточну температуру. Після вимикання навантаження на екрані висвітлюється «OFF» та через 10 с яскравість екрана знизиться до 20 %.

Перегляд версії прошивки

Утримання середньої кнопки більше 6 с виведе на екран версію прошивки. Після відпускання кнопки, терморегулятор повернеться в штатний режим.

Захист від внутрішнього перегріву

Терморегулятор оснащений захистом від внутрішнього перегріву. У випадку, якщо температура всередині корпусу перевищить 80 °С, відбудеться аварійне відключення навантаження. На екрані буде відображатися «ПРГ» (перегрів) до тих пір, поки температура всередині корпусу не знизиться нижче 60 °С та не буде натиснута одна з кнопок для розблокування терморегулятора.



При обриві або короткому замиканні датчика температури, терморегулятор продовжує працювати у звичайному режимі, але кожні 4 с з'являється напис «Ert» на 0,5 с, який означає проблему з датчиком. У цьому випадку контроль за внутрішнім перегрівом здійснюватися не буде.



МОЖЛИВІ НЕПОЛАДКИ, ПРИЧИНИ І ШЛЯХИ ЇХ УСУНЕННЯ

При вмиканні терморегулятора екран та індикатор не світяться.

Можлива причина: відсутня напруга живлення на клеммах 3 та 4.

Необхідно: переконаватися в наявності напруги живлення.

Терморегулятор перейшов в процентне керування.

Можливі причини:

- неправильне підключення датчика;
- стався обрив в ланцюзі датчика або температура вийшла за межі вимірюваних температур (див. Технічні дані стор. 2);

— поряд із проводом датчика знаходиться джерело електромагнітного поля, яке перешкоджає передачі даних.

Необхідно:

- перевірити відповідність підключення датчика;
- перевірити місце з'єднання датчика до терморегулятора, а також відсутність механічних пошкоджень по всій довжині з'єднувального проводу датчика;
- відсутність джерела електромагнітного поля поряд із проводом датчика;
- переконаватися, що температура не вийшла за вимірювані межі.

Режим процентного керування

(завод. налашт. 50 %)

В режимі процентного керування навантаженням екран буде показувати процент часу, коли нагрівач увімкнений у 30-хвилинному циклічному інтервалі. Процент часу можна змінювати кнопками «+» і «-» в діапазоні 10...90 %.



При першому вмиканні це значення дорівнює 50 % «50P», при цьому нагрівач в 30-хвилинному інтервалі часу буде включений на 15 хвилин.

Контроль температури нагріву в цьому режимі буде недоступним.

На екрані відображається «ЗНЕ».

Можливі причини: коротке замикання в ланцюзі датчика;

Необхідно: перевірити місце приєднання датчика до терморегулятора, а також відсутність механічних пошкоджень по всій довжині з'єднувального проводу датчика.

Таблиця 1. Опір датчика при різній температурі

Температура, (°C)	Опір датчика, (Ω)
5	25339
10	19872
20	12488
30	8059
40	5330

Заходи безпеки

Щоб не отримати травму і не пошкодити терморегулятор, уважно прочитайте і з'ясуйте для себе ці інструкції.

Підключення терморегулятора повинне проводитися кваліфікованим електриком.

Не підключайте замість датчика мережеву напругу 230 В (приводить до виходу з ладу терморегулятора).

Перед початком монтажу (демонтажу) і підключення (відключення) терморегулятора відключіть напругу живлення, а також дійте відповідно до «Правил улаштування електроустановок».

Не викидайте терморегулятор в мережу в розібраному вигляді.

Не допускайте попадання рідини або вологи на терморегулятор.

Не піддавайте терморегулятор дії екстремальних температур (вище +45 °С або нижче -5 °С).

Не чистити терморегулятор з використанням хімікатів, таких як бензол і розчинники.

Не зберігайте терморегулятор і не використовуйте терморегулятор в запилених місцях.

Не намагайтеся самостійно розбирати і ремонтувати терморегулятор.

Не перевищуйте граничні значення струму і потужності.

Для захисту від перенапружень, викликаних розрядами блискавок, використовуйте грозозахисні розрядники.

Не занурюйте датчик із сполучним дротом в рідкі середовища.

Не паліть і не викидайте терморегулятор разом із побутовими відходами.

Використаний терморегулятор підлягає утилізації відповідно до чинного законодавства.

Транспортування товару здійснюється в упаковці, що забезпечує збереження виробу.

Терморегулятор перевозиться будь-яким видом транспортних засобів (залізничним, морським, авто-, авіатранспортом).

Дата виготовлення вказана на зворотному боці терморегулятора.

Якщо у вас виникнуть будь-які питання або вам щось буде не зрозуміло, звертайтеся до Сервісного центру за телефоном, вказаним нижче.

v23_171128

ВІРОБНИК: DS Electronics www.terneo.ua support@terneo.ua
04136, Україна, м. Київ, вул. Північно-Сирецька, буд. 1-3
тел.: +38 (044) 485-15-01, (050) 450-30-15, (067) 328-09-88